



## Tuburi de drenaj ACO Master

Descriere sistem, aplicatii, instalare

## Elemente componente



Capac



Mufa capat



Conector imbinare



Conector 90 grd



Conector T



Geotextil



Camin inspectie



Tub aducere la cota



Tub drenant

## Aplicatii in care se utilizeaza tuburile de dren

- Drenarea excesului de apa de la fundatia casei
- Drenarea excesului de apa din gradina

- Drenarea excesului de apa de la fundatia casei

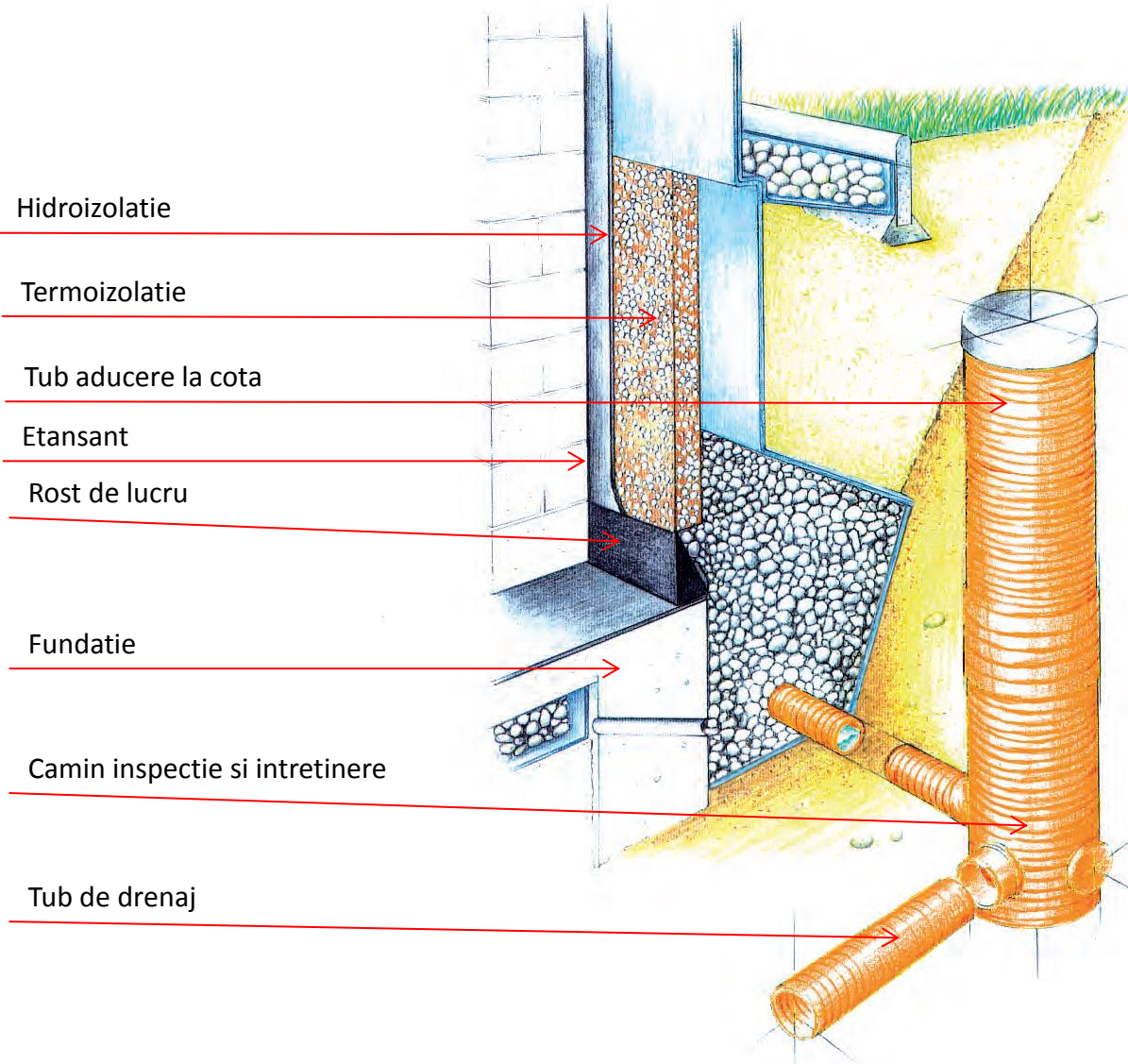
Excesul de apa acumulata langa fundatia casei poate dauna in timp integritatea acesteia.

Pentru protejarea fundatiei de aceste riscuri este recomandata instalarea de tuburi de dren langa fundatie, tuburi care vor prelua apa in exces si o vor indeparta de langa zona construita.

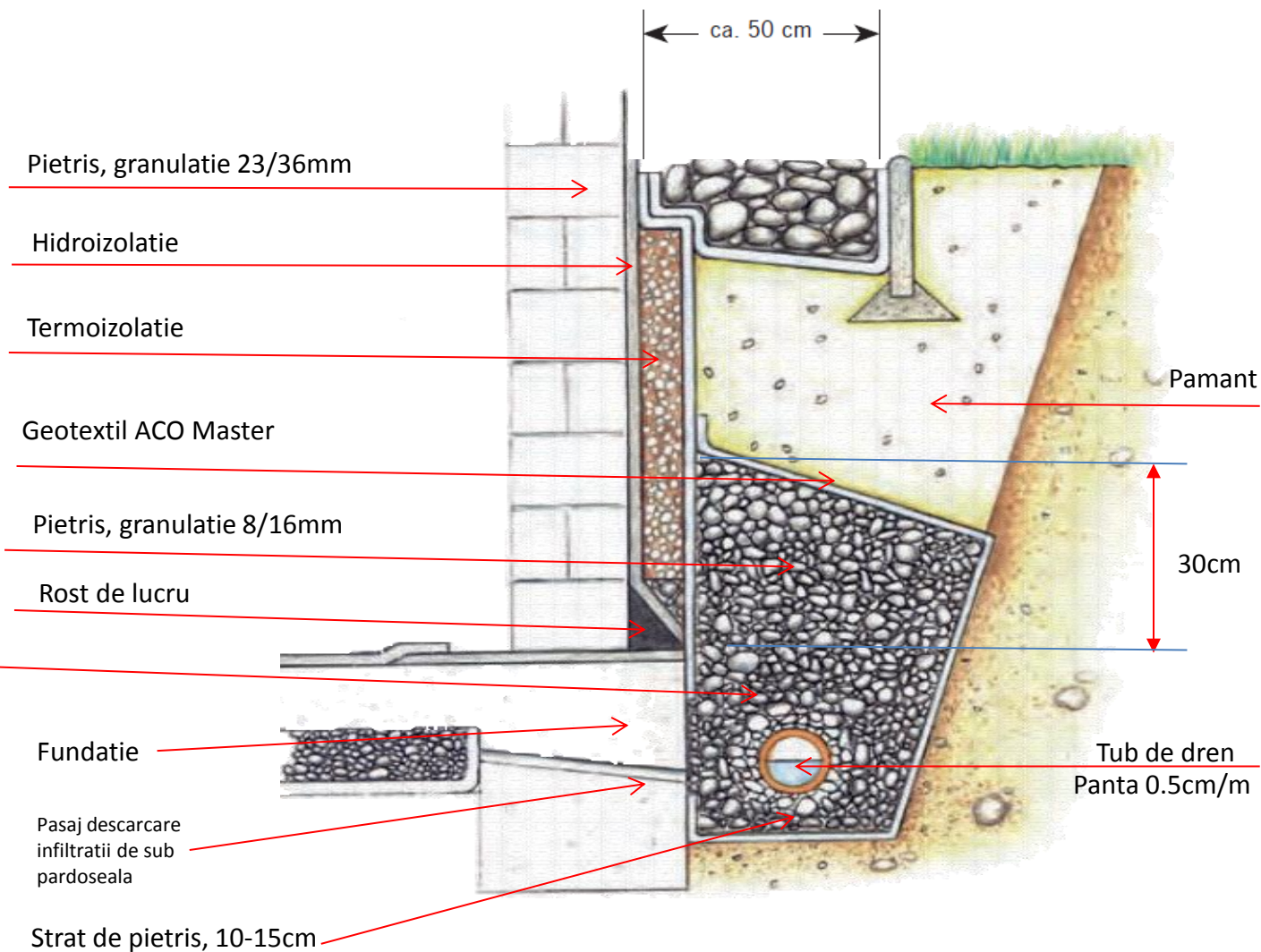
Este obligatorie tratarea corecta a hidroizolatiei fundatiei.



- Drenarea excesului de apa de la fundatia casei

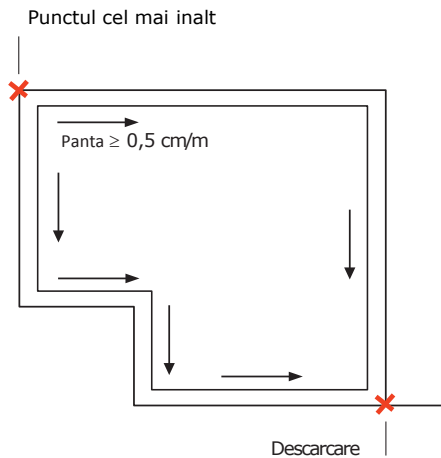


- Drenarea excesului de apa de la fundatia casei



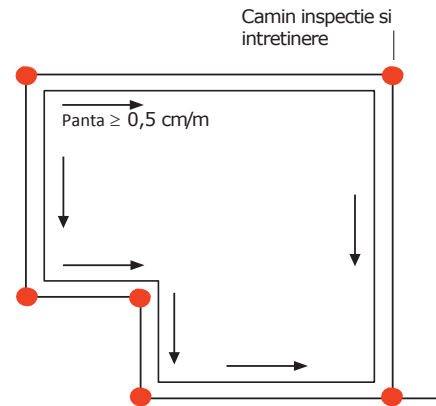
Atentie!  
Partea superioara a tubului de dren trebuie sa fie amplasata sub nivelul fundatiei!

## Instalare la baza fundatiei



Punctul cel mai înalt al sistemului trebuie să fie amplasat cât mai departe posibil, în diagonală, față de punctul de descarcare.

Tubul drenant trebuie instalat cu o pantă de minim 0.5 cm/m.

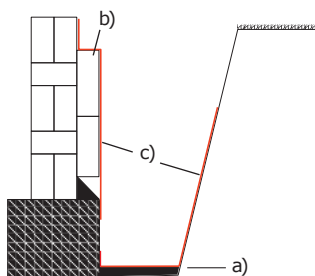


Schimbările de direcție la fiecare colț al casei trebuie făcute cu ajutorul caminelor de inspectie și intretinere, echipate cu tuburile de aducere la cota corespunzătoare (maxim 3 pentru fiecare camin)

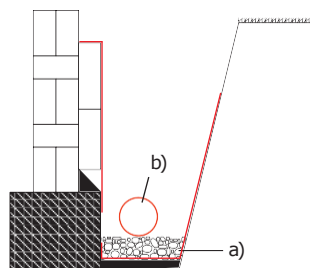
## Instalare la baza fundatiei



Etapa 1



Etapa 2



Etapa 3

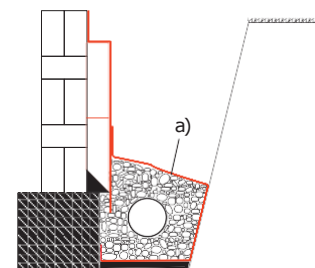


Abb. 3

- a) Săpătura trebuie făcută suficient de mare pentru a putea instala tubul drenant. Adâncimea șanțului trebuie să depășească cu 30 cm nivelul superior al fundației.
  - b) Trebuie asigurată o hidroizolare corectă a peretelui casei și a fundației.
  - c) Șanțul trebuie acoperit cu geotextil pe toate laturile. Prevedeți suficient geotextil pentru a înveli complet tot stratul de pietris care urmează să fie așezat în șanț.
- a) Puneți un strat de 15-20cm de pietris granulație 8-16mm. Asigurați o pantă a tubului de 0.5cm/m. Partea superioară a tubului drenant trebuie să fie amplasată sub nivelul superior al fundației.
  - b) Amplasați tubul drenant la o distanță de 10cm de fundație, perimetral întregii construcții. Conectați tuburile cu accesoriile necesare.
- a) Puneți un strat de pietris granulație 8/16mm peste tubul drenant, până la 30 cm peste nivelul fundației. Acoperiți stratul de pietris cu geotextil. Marginile foliei de geotextil trebuie să se suprapună 10cm. Geotextilul este necesar pentru a împiedica aluviunile să intre în tubul drenant.

Etapa 4: umpleți șanțul cu pământ și compactați ușor pentru a stabili straturile.

Este recomandat ca atât detaliile de amplasare cât și etapele de instalare să fie revizuite de un inginer proiectant



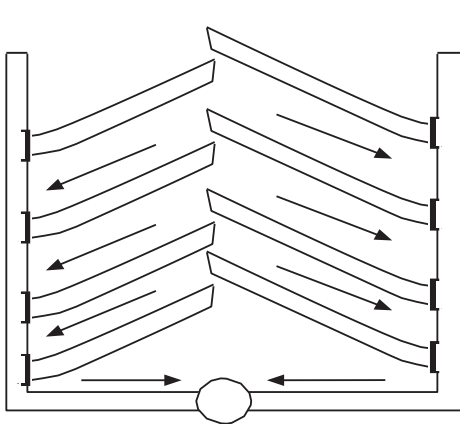
## Drenarea excesului de apa din gradina

Solul cu apa in exces din gradini poate dauna plantelor. Zonele in care solul retine apa de ploaie trebuie sustinute de un sistem de drenaj care sa preia apa in exces pentru a ajuta solul sa revina la calitatea necesara (aciditate, aport de minerale) pentru a fi utilizat la gradinarit.

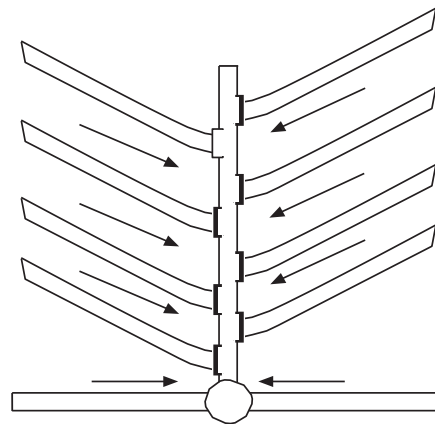
Apa se infiltreaza in tuburile drenante si este dirijata catre punctul de descarcare (canalizare, emisar, percolare, etc)



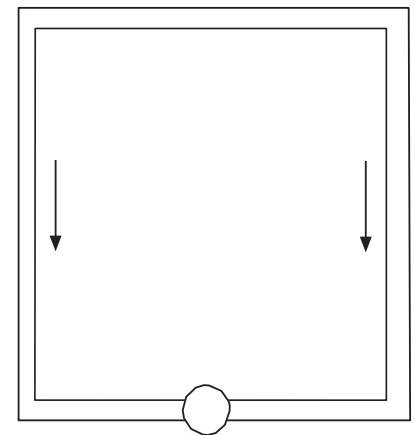
In functie de marimea suprafetei afectate sunt posibile mai multe variante de amplasare a tuburilor drenante:



Suprafete mai mari de 300mp



Suprafete mai mici de 300mp



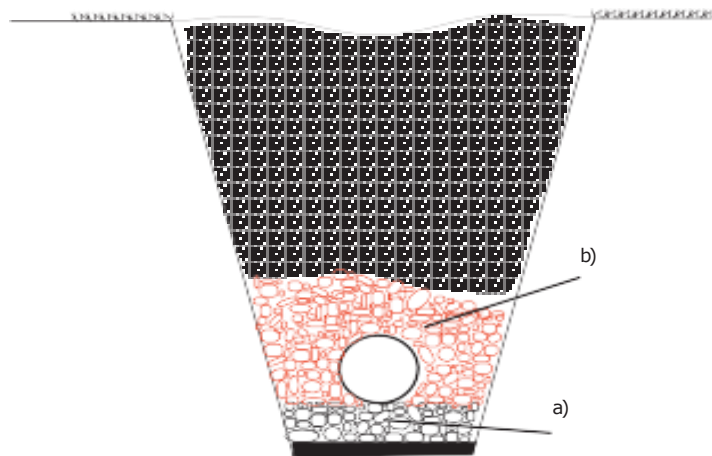
Suprafete foarte mici

## Instalare in gradina pentru drenarea solului

Sapati santurile pentru instalarea tuburilor de dren. Distanța maximă recomandată între tuburi este de 5-6 m.

Adâncime sunt recomandată:

- 30-50cm adâncime pentru suprafețe cu gazon
- 50-80cm adâncime pentru grădini de legume/plante înalte
- 80-100cm adâncime pentru livezi/copaci



- a) Puneți un strat de 10cm de pietriș granulație 0-32mm. Asigurați o pantă a tubului de 0.5cm/m.
- b) Amplasați tuburile drenante la o distanță de 10cm de fundație, conform planului de amplasament recomandat. Conectați tuburile cu accesoriile necesare. Acoperiți tuburile drenante cu pietriș filtrant granulație 0-32mm sau cu geotextil pentru a preveni colmatarea tuburilor cu pământ. Completați cu pământ.

